

LPF DRIVER LED CV

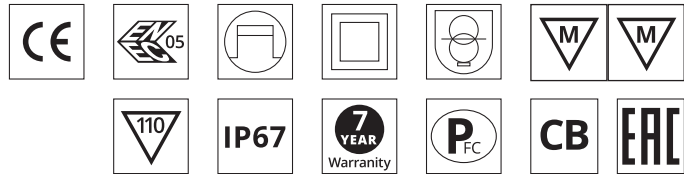


SERIE LPF | B95-LPF

Ausgang: CV (Konstant-Steuerung)
 Uscita: CV (tensione costante)

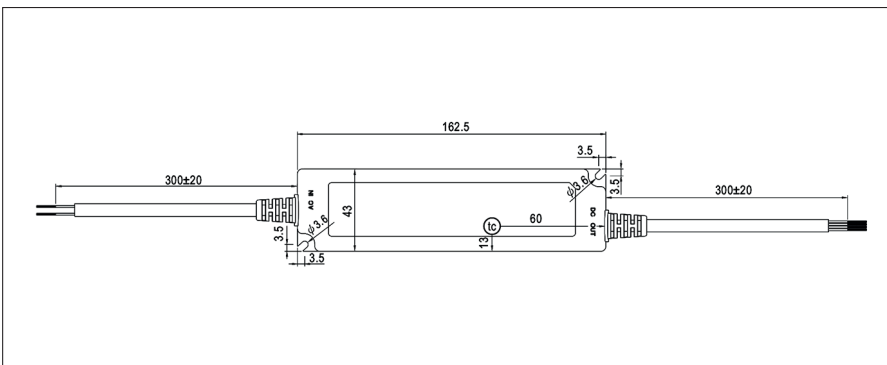
LED Netzteil On / Off
 LED Alimentatore On / Off

Dim 1-10



EIGENSCHAFTEN | CARATTERISTICHE

Art. Nr.	W	V in	Amp.	V out	Amp. out	IP	ta	Dimensions	VP
B95-LPF60D42	60 W	90 - 305 VAc	/	42 VDC	1,43 A	IP 67	-40°C ... +80°C	162,5 x 43 x 32 mm	32



Für Mini Track 42V geeignet
 Adatto per Mini Track 42V

