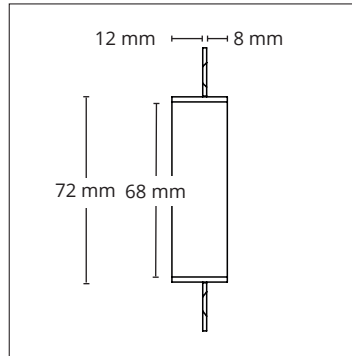


TRIMLESS FÜR HALOX DOSEN
TRIMLESS PER SCATOLE HALOX



SERIE B501-TRH

FIX - FISSO

HaloX KAISER
EINPUTZRING H=8/12MM
ANELLO P/INTONACO H=8/12MM



EIGENSCHAFTEN | CARATTERISTICHE

Farbe Colore	Art. Nr.	Einbau Installazione	Putzhöhe Altezza intonaco	Dimensions	
○	B501-TRH6803	HaloX-Dose Scatola HaloX	8 - 12 mm	110 x 21,5 x 1,5 mm	72 mm

