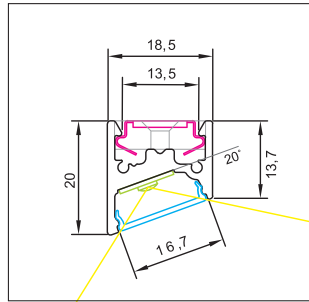
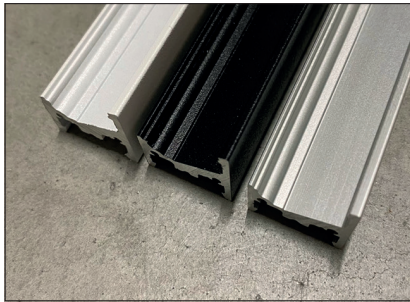


A1 LED PROFIL | PROFILO



SERIE A1

Material: Aluminium
Materiale: Alluminio

Farbe: Eloxiert, Weiß, Schwarz
Colore: Anodizzato, Bianco, Nero



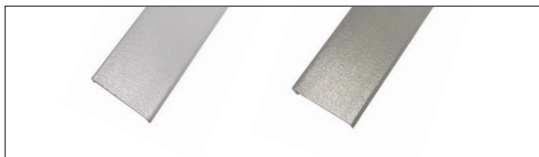
Formschöne Profile für Ein- und Aufbau mit PC Abdeckungen. Sie eignen sich perfekt für Brillux LED-Bänder. Diese Profile besitzen optimale Kühleigenschaften und bestehen aus eloxiertem Aluminium. Sie sind auch mit weißer oder schwarzer Pulverbeschichtung erhältlich. Verfügbar sind die Profile als Stangenwaren zu 2 und 3 Meter und man kann sie auch auf Maß zuschneiden. Zubehör: Endkappen, Clips, ...

Profili da un aspetto pulito ed elegante per il montaggio ad incasso o sporgente con coperture in PC o PMMA. Questi profili sono adatti alle strisce LED Brillux. Possiedono un'ottima dissipazione e sono fatti di alluminio anodizzato, disponibili anche con verniciatura a polvere bianca o nera. Le barre sono da 2 e 3 metri e possono essere tagliate su misura. Accessori: Chiusure laterali, clip, ...

EIGENSCHAFTEN | CARATTERISTICHE

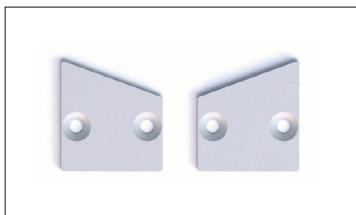
Art. Nr.	W	Farbe Colore	Dimensions	VP
B932000A106	0 - 20 W	Eloxiert Anodizzato	18,5 x 20 x 2000 mm	50
B933000A106	0 - 20 W	Eloxiert Anodizzato	18,5 x 20 x 3000 mm	50
B933000A103	0 - 20 W	Weiß Bianco	18,5 x 20 x 3000 mm	50
B933000A105	0 - 20 W	Schwarz Nero	18,5 x 20 x 3000 mm	50

PC ABDECKUNG & PC PUTZABDECKUNG | PC COPERTURA



Art. Nr.	Form Forma	Farbe Colore	Dimensions	VP
BP932025U	Flach Piatto	Opal	16 x 3 x 2000 mm	100
BP933025U	Flach Piatto	Opal	16 x 3 x 3000 mm	100
BP932020U	Flach Piatto	Transparent	16 x 3 x 2000 mm	100
BP933020U	Flach Piatto	Transparent	16 x 3 x 3000 mm	100

KAPPE OHNE LOCH | TAPPO SENZA FORO



Art. Nr.	Form Forma	Farbe Colore	Dimensions
B930035A106L	Ohne Loch L Senza foro L	Eloxiert Anodizzato	20 x 18 x 2 mm
B930035A106R	Ohne Loch R Senza foro R	Eloxiert Anodizzato	20 x 18 x 2 mm
B930035A103L	Ohne Loch L Senza foro L	Weiß Bianco	20 x 18 x 2 mm
B930035A103R	Ohne Loch R Senza foro R	Weiß Bianco	20 x 18 x 2 mm
B930035A105L	Ohne Loch L Senza foro L	Schwarz Nero	20 x 18 x 2 mm
B930035A105R	Ohne Loch R Senza foro R	Schwarz Nero	20 x 18 x 2 mm

ACHTUNG: Die Wärmeausdehnung bei Aluminium Profile wie Abdeckungen muss berücksichtigt werden; z.B. bei einer Temperaturänderung von 20°C beträgt die Ausdehnung 1,2 mm pro Meter — siehe Montageanleitung.

ATTENZIONE: La dilatazione termica dei profili in alluminio come delle coperture deve essere presa in considerazione; ad esempio, con una variazione di temperatura di 20°C la dissipazione è di 1,2 mm al metro — vedi istruzioni di montaggio.

OPTIONAL



B930051R1
Clips
10 x 16 x 6mm



Bri-4010-1015
Brilux Flex Roller
20 x 7 cm



B900-PRO01
Musterschachtel Profile
Scatola campione profili